

西尾市バドミントン選手権 第30回協会長杯大会結果

発行
西尾市バドミントン協会
広報部

◆ 大会日:2013年7月21日(日) ◆ ◆ 会場:西尾市中央体育館 ◆

入賞者の皆さん

男子1部	優勝	本田英大	クリアーズ	
		中根竜也	アイシン・エーアイ	
	2位	中野裕生	アイシン・エーアイ	
		松原時春	アイシン・エーアイ	
	3位	桑野篤史	ハパ-ミト	
		牧 洋司	ハパ-ミト	
男子2部	優勝	上前茂人	デンソー	
		伝 猶勝	デンソー	
	2位	長嶋勝司	クラスメイツ	
		杉浦貴広	クラスメイツ	
	3位	石川敬	クラスメイツ	
		倉地和輝	クラスメイツ	
男子3部	優勝	山本隆信	クリアーズ	
		堀尾拓未	クリアーズ	
	2位	平田拓磨	バドルフィズ	
		桑原賢司	バドルフィズ	
	3位	太田寛人	クラスメイツ	
		竹内雅人	クラスメイツ	
男子ベテラン	優勝	長尾 潤	ハパ-ミト	
		池田竹男	ハパ-ミト	
	2位	斉藤良二	アイシン・エーアイ	
		岡田宏志	アイシン・エーアイ	
	3位	小島勝則	クラスメイツ	
		吉田 保	クラスメイツ	

西尾市バドミントン選手権 第30回協会長杯大会結果

発行
西尾市バドミントン協会
広報部

◆ 大会日:2013年7月21日(日) ◆ ◆ 会場:西尾市中央体育館 ◆

入賞者の皆さん

女子1部	優勝	長尾明音	NBC	
		渡辺 幸	NBC	
	2位	牧 京子	スクランブルショット	
		鳥田いづみ	スクランブルショット	
	3位	稲垣孝代	レッドロビン	
		古川美紀	レッドロビン	
女子2部	優勝	井上弘子	サングリーン	
		都筑千恵子	サングリーン	
	2位	滝口真理子	はねつきくらぶ	
		勝見めぐみ	はねつきくらぶ	
	3位	若松恵美	はねつきくらぶ	
		猪飼春菜	Fake	
女子3部	優勝	村井美結	はねつきくらぶ	
		田口穂華	はねつきくらぶ	
	2位	永井真由美	ツインクル	
		鵜殿恵子	ツインクル	
	3位	小澤八千代	ペパーミント	
		桑山かをり	ペパーミント	

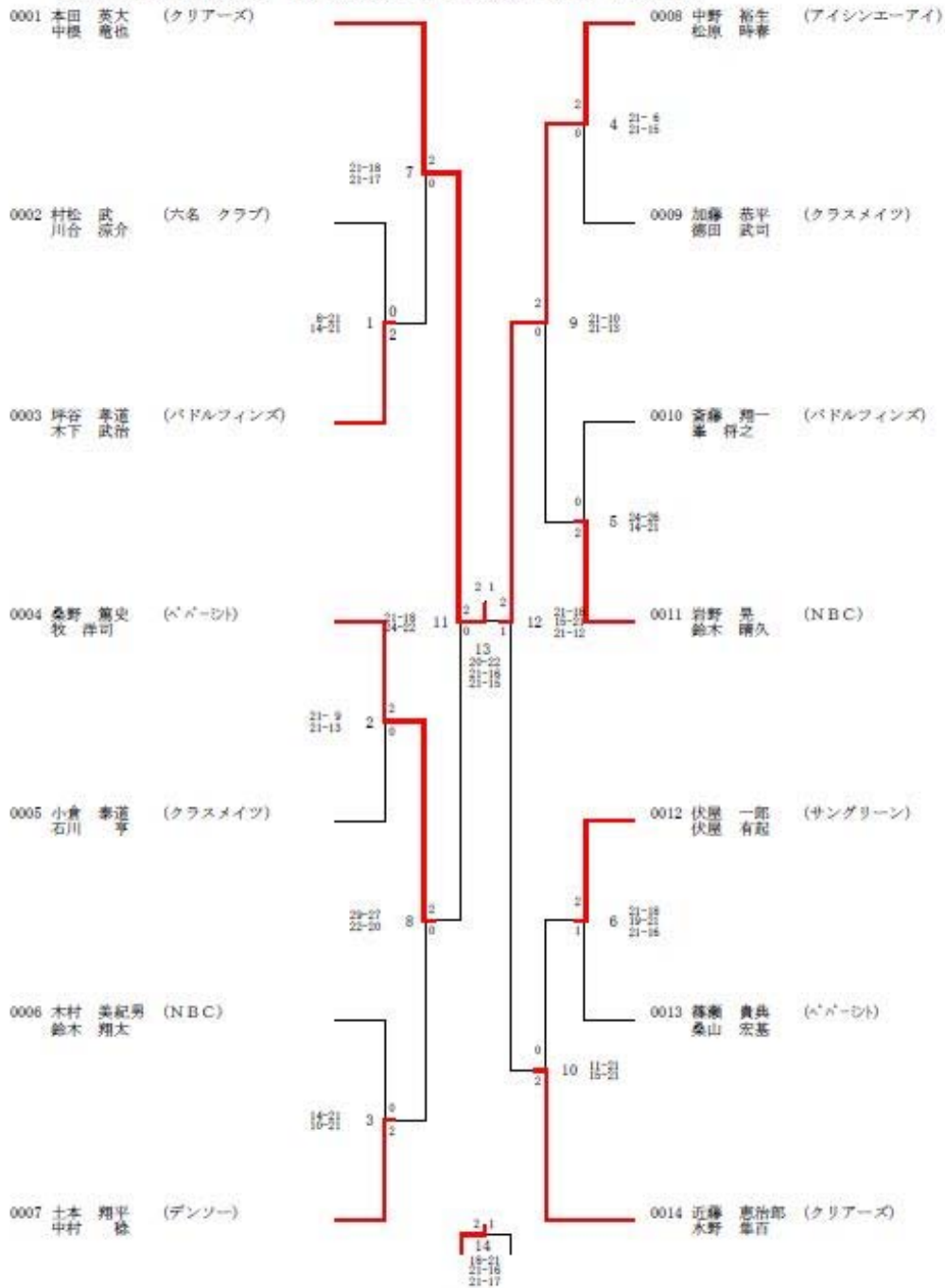
西尾市バドミントン選手権 第30回協会長杯大会結果

発行
西尾市バドミントン協会
広報部

◆ 大会日:2013年7月21日(日) ◆ ◆ 会場:西尾市中央体育館 ◆

25-07-21 15:25

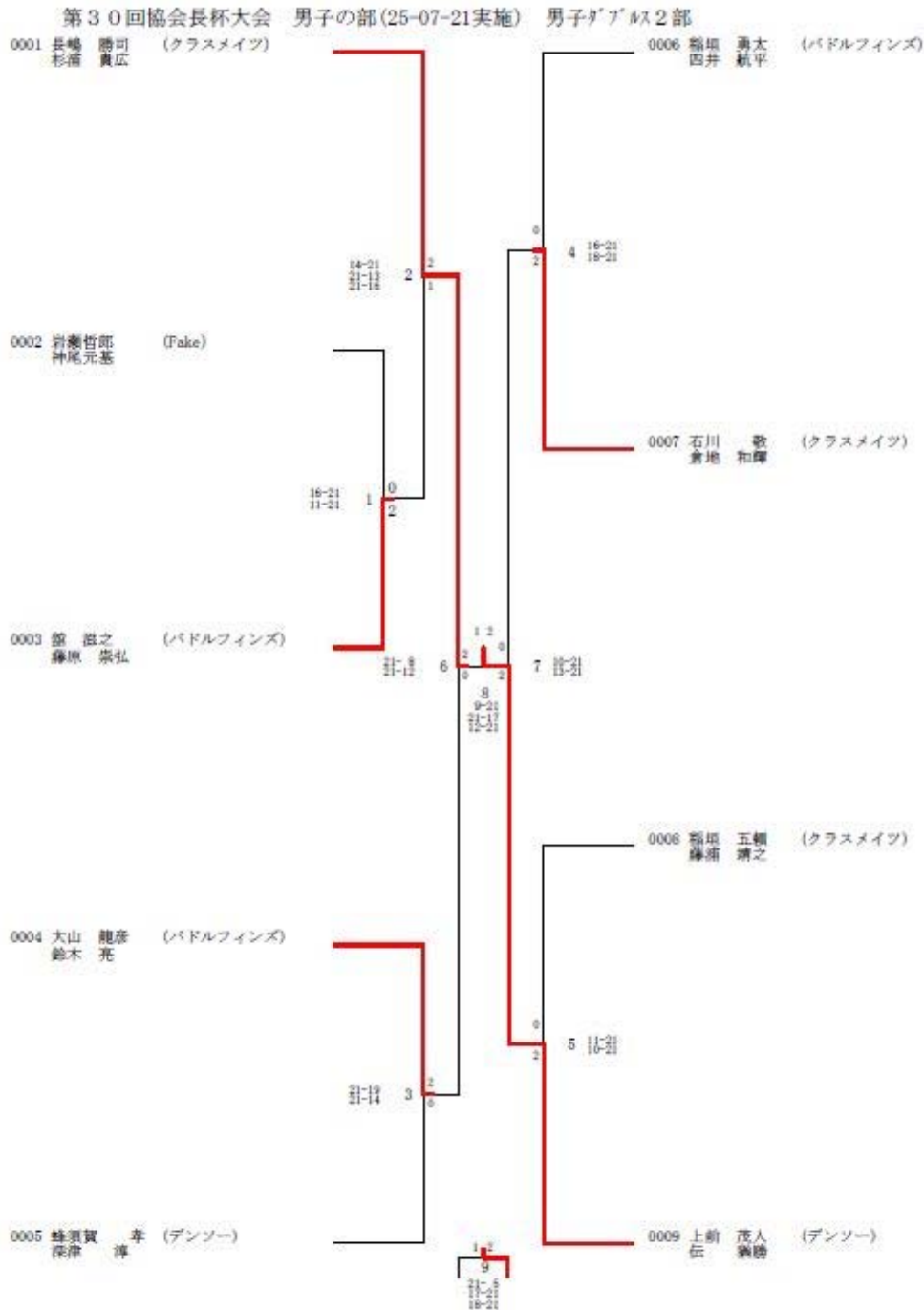
第30回協会長杯大会 男子の部(25-07-21実施) 男子ダブルス1部



西尾市バドミントン選手権 第30回協会長杯大会結果

発行
西尾市バドミントン協会
広報部

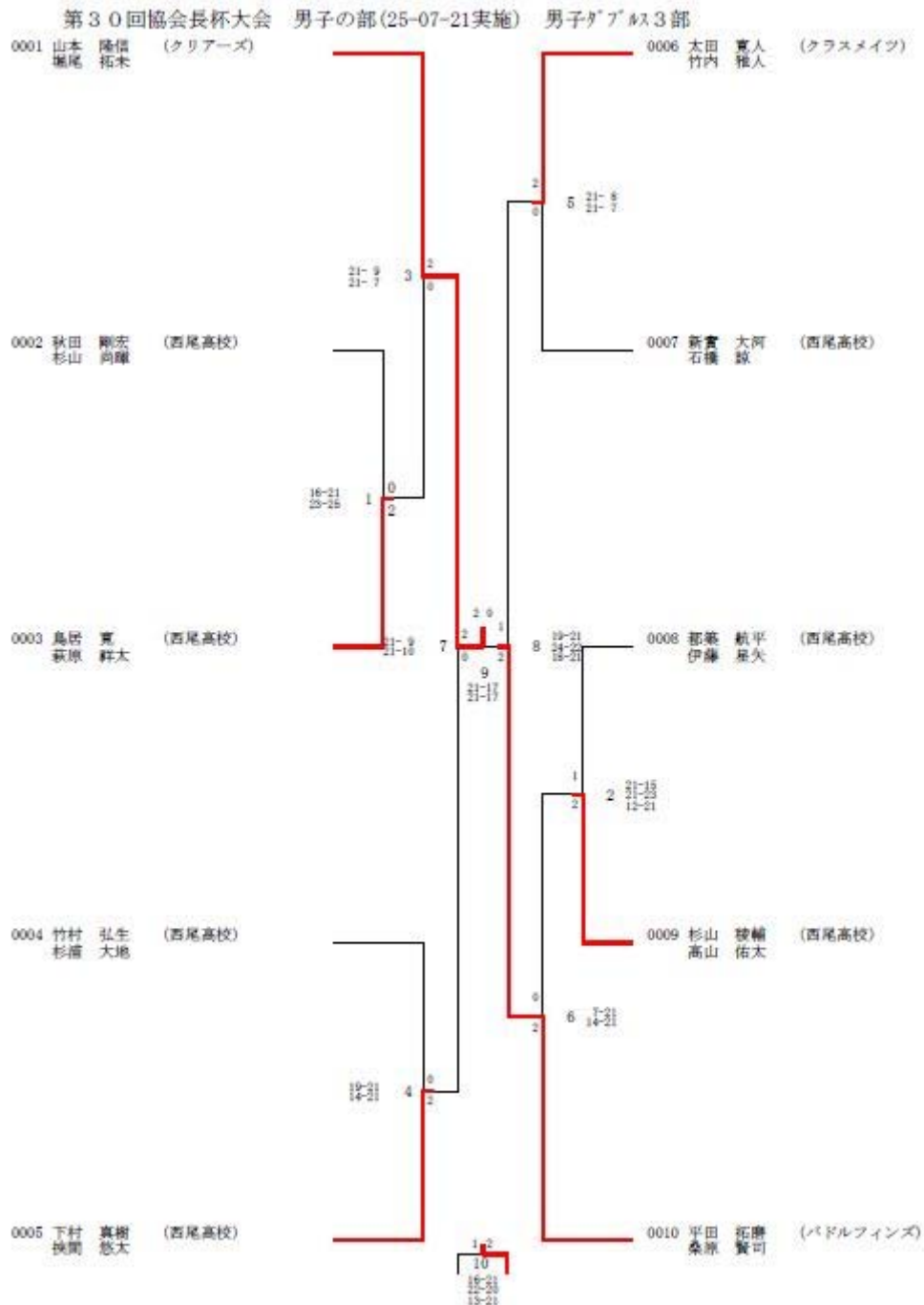
◆ 大会日:2013年7月21日(日) ◆ ◆ 会場:西尾市中央体育館 ◆



西尾市バドミントン選手権 第30回協会長杯大会結果

発行
西尾市バドミントン協会
広報部

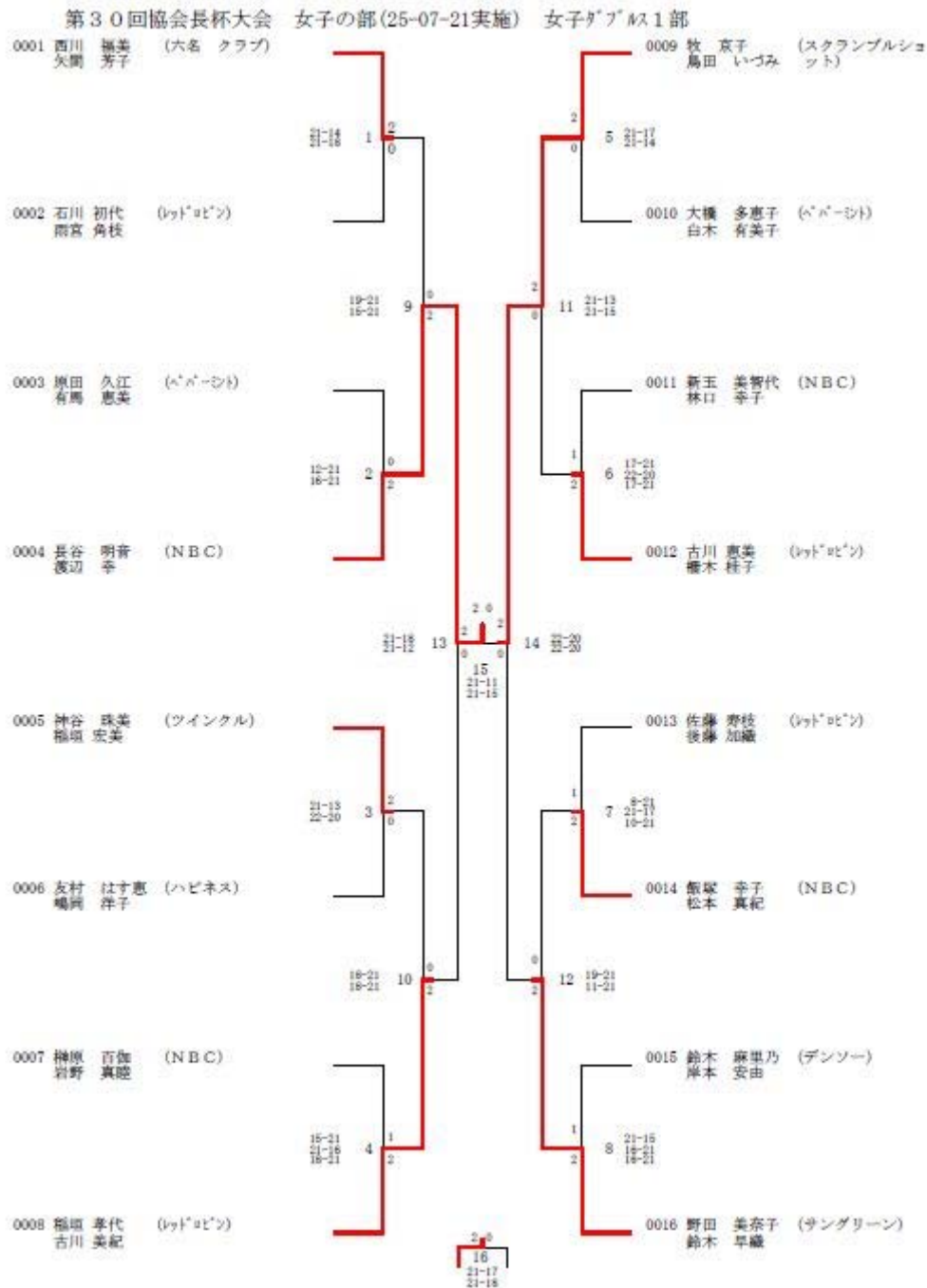
◆ 大会日:2013年7月21日(日) ◆ ◆ 会場:西尾市中央体育館 ◆



西尾市バドミントン選手権 第30回協会長杯大会結果

発行
西尾市バドミントン協会
広報部

◆ 大会日:2013年7月21日(日) ◆ ◆ 会場:西尾市中央体育館 ◆

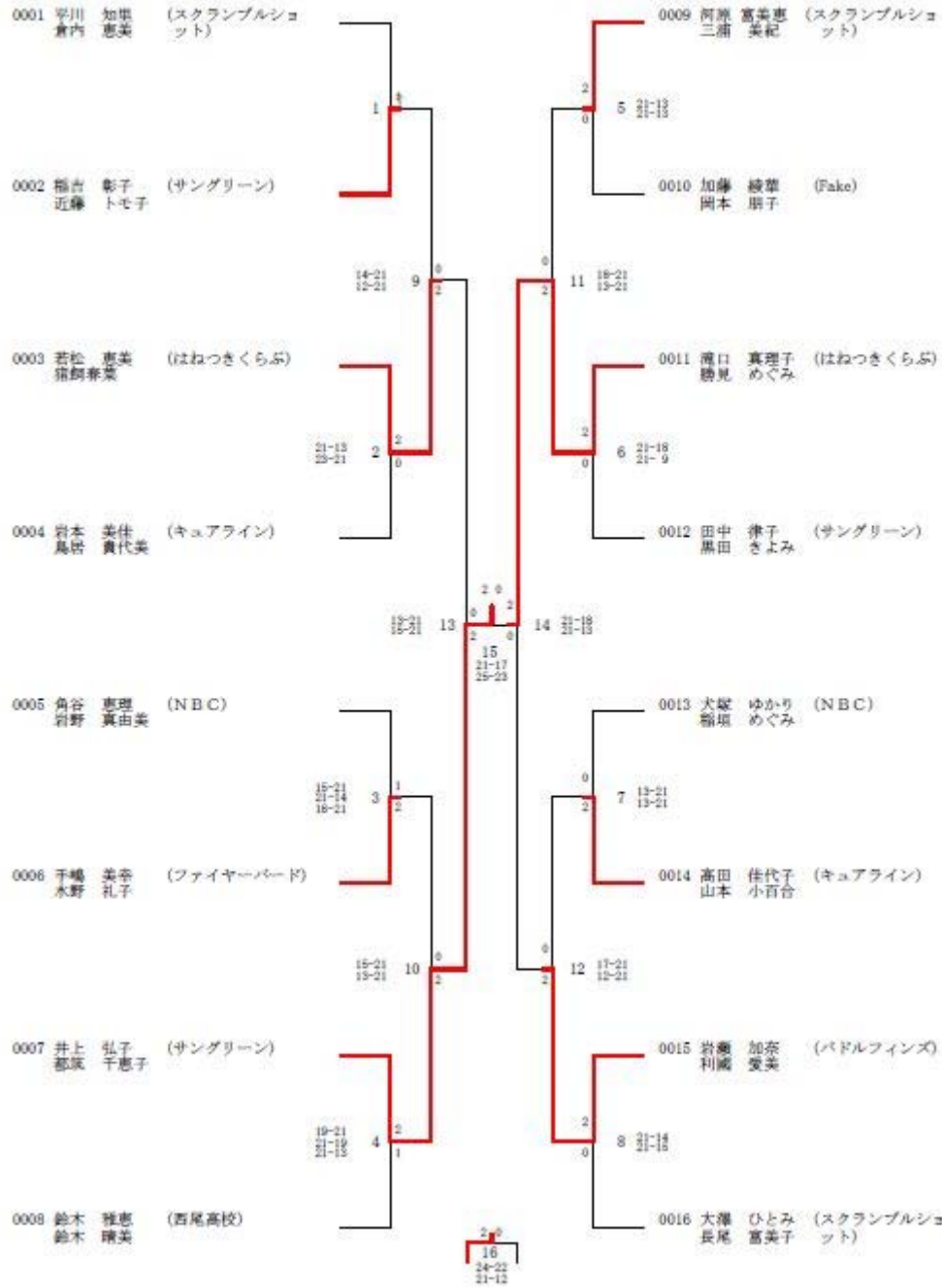


西尾市バドミントン選手権 第30回協会長杯大会結果

発行
西尾市バドミントン協会
広報部

◆ 大会日:2013年7月21日(日) ◆ ◆ 会場:西尾市中央体育館 ◆

第30回協会長杯大会 女子の部(25-07-21実施) 女子ダブルス2部

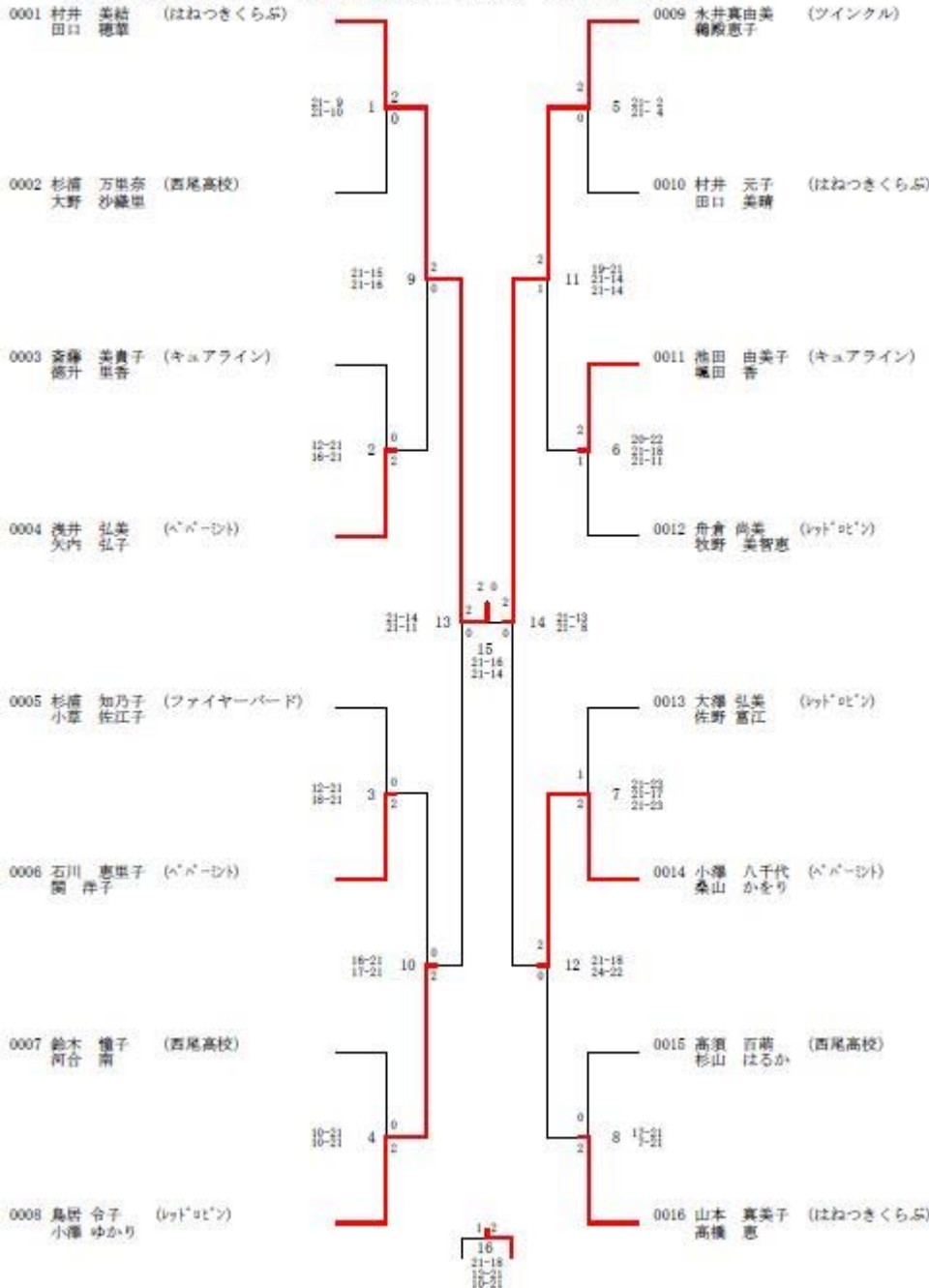


西尾市バドミントン選手権 第30回協会長杯大会結果

発行
西尾市バドミントン協会
広報部

◆ 大会日:2013年7月21日(日) ◆ 会場:西尾市中央体育館 ◆

第30回協会長杯大会 女子の部(25-07-21実施) 女子ダブルス3部



西尾市バドミントン選手権 第30回協会長杯大会結果

発行
西尾市バドミントン協会
広報部

◆ 大会日:2013年7月21日(日) ◆ ◆ 会場:西尾市中央体育館 ◆

第30回協会長杯大会 男子ベテランの部(25-07-21実施)

男子ダブルス

	長尾 池田	斉藤 岡田	小島 吉田	西川 河原	順位	マッチ 得失	ゲーム 得失	ポイント 得失
1	長尾 潤 (ハ°ハ°-ミント) 池田 竹男 (ハ°ハ°-ミント)	1 2-0	3 2-1	5 2-0	1	3-0 100.	6-1 85.71	136-92 59.65
2	斉藤 良二 (アイシンエーアイ) 岡田 宏志 (アイシンエーアイ)	0-2	6 2-0	4 2-0	2	2-1 66.67	4-2 66.67	109-111 49.55
3	小島 勝則 (クラスメイツ) 吉田 保 (クラスメイツ)	1-2	0-2	2 2-0	3	1-2 33.33	3-4 42.86	127-129 49.61
4	西川 直治郎 (六名クラブ) 河原 元幸 (六名クラブ)	0-2	0-2	0-2	4	0-3 0.00	0-6 0.00	86-126 40.57